

KATALÓGUS 2023/2024

Lábgyógyászat



Kezelőegységek

Kezelőszékek

Világítás

Székek

Elszívó berendezések

Kompresszorok

“ When you choose Namrol,
you choose something more
than a podiatry chair or cabinet.



TÖBB MINT KÉT ÉVTIZEDE GYÁRTUNK KIVÁLÓ MINŐSÉGŰ BERENDEZÉSEKET

Tervezőink és mérnökeink közös céllal együtt dolgoznak azon, hogy a legrangosabb és megbízható berendezéseket gyártsunk. Ez tette a Namrolt a lábgyógyászati szektor egyik vezető nemzetközi szereplőjévé.



EGÉSZSÉGÜGYI
TERMÉK GYÁRTÓ
LICENSE 6438-PS



Namrol is the only company prepared to **design, develop, manufacture and market** a complete podiatry clinic.

TARTALOM

KEZELŐEGYSÉGEK

9



KIEGÉSZÍTŐK
KEZELŐEGYSÉGEKHEZ

51



VILÁGÍTÁS

56



KEZELŐSZÉKEK

63



SZÉKEK

95



KIEGÉSZÍTŐK
KEZELŐSZÉKEKHEZ

99



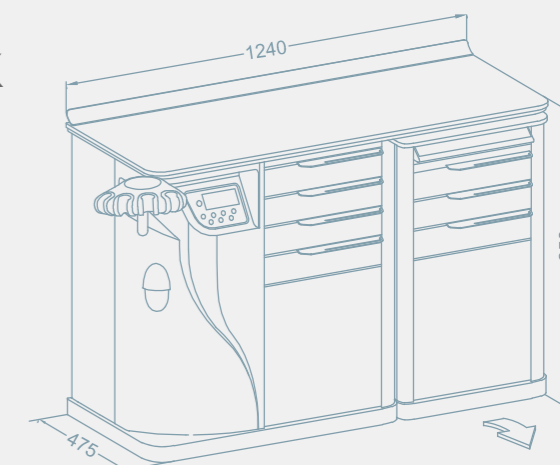
BÚTOROK

105



MŰSZAKI ADATOK

101





A fejlődés a mi elkötelezettségünk

A Namrol bemutatja a jövő lábgyógyászati kezelőszékeit és magas minőségű kezelőegységeit. Mindezek egy új design nyelv, az ergonómia új elképzelésének és a minőség új szintjének kezdetét jelentik.



KEZELŐEGYSÉGEK

TECHNOLÓGIAI INNOVÁCIÓ, ERGONÓMIAI
RUGALMASSÁG ÉS FUNKCIONÁLIS DESIGN

A Namrol a kezelőegységek teljes választékát kínálja tömlőkkel vagy kiváló javító műszerekkel, valamint balkezes modellekkel, műholdas, bútorral és karos verziókkal.

DUNA

A TELJESSÉG KIFEJEZŐDÉSE A LÁBGYÓGYÁSZATI BERENDEZÉSBEN

A Duna új dimenziót ad mind a klinikának, mind az ott végzett munkának, megkérdőjelezi a hagyományost, és olyan teljesítményt kínál, amely egy lábgyógyász csapatban korábban lehetetlennek tűnt.





Smart vagy Full Touch konzol

A Duna két lehetőséget kínál: a Smart konzolt klasszikus LED-es billentyűzettel vagy választhatja a legújabb generációs Full Touch konzolt is 7 hüvelykes kijelzővel.

Lámpedal

A vezérlőben kiválasztott összes funkció a pedállal aktiválható, így szabad kezed lesz. Lehetőség van integrált sebességszabályzóval ellátott pedálra is.

Jól felépített, egyszerű és világos

A kijelző lehetővé teszi a fordulatszámok, a mikromotor forgásirányának és a százalékos fordulatszámok a leolvasását és szabályozását turbina esetén. Amikor egy eszközt kiválasztanak, a kiválasztott egység beállításai automatikusan kiválasztódnak.

Minden kliens számára a legjobb pozíció

Opcionálisan egy további modul is beépíthető a szék mozgásának vezeték nélküli vezérléséhez a konzolról.

INTUITÍV ÉS KÖNNYEN KEZELHETŐ VEZÉRLÉS

A széles, érzékeny érintőképernyővel még ösztönösebben vezérelheti készülékét, bármikor megjelenítheti és kiválaszthatja a műszerek paramétereit, az kezelőegység és a szék funkcióit. A szoftver figyelmezteti a felhasználót a vákuumszák cseréjének szükségességére és egyéb karbantartási folyamatokra.



FIÓK MODUL

Az előlő részbe integrált fogantyúk innovatív kialakítása a funkcionális és ergonomikus megoldások folyamatos keresésének gyümölcse, amely garantálja a maximális kényelmet a munkavégzés során. Az ajtók, fiókok, előlap és szerkezet a magas szintű akusztikai komfort biztosítása érdekében lett kialakítva. Innovatív megközelítés a lehetőségek kiválasztásában és helykihasználásban.

Lágy és csendes záródás

A Namrol magában foglalja a Softmotion rendszert. A Softmotion segítségével a fiókok és az ajtó simán és csendesen záródnak, függetlenül a lendülettől és súlytól.

Személyreszabott

Teremtse színekkel és formákkal olyan környezetet, ahol a kliensek és Ön is jól érzi magát. A dizájn jelzi kliensei számára azokat a kulcsfontosságú tényezőket, amellyel a bizalom és hűség elérhető.

Fényes és tartós felületek

Az anyagokat a legmagasabb tartóssági követelményeknek megfelelően választották ki a klinikai környezethez. Ellenálló, miközben könnyen tisztítható.

FUTURA PLUS

SOKOLDALÚ MINDEN MUNKASTÍLUSHOZ

A Futurát már sokan utánozták és lemásolták, de végül mégis egyedi és megismételhetetlen maradt. A legavantgárdabb dizájnnal tervezték és gyártották. Jellemzőinek sajátossága az egyszerű használat és a műszerek tökéletes integrációja, az SMT digitális elektronikai rendszerrel verhetetlen munkaegységgé teszik.





A MINŐSÉG A RÉSZLETEKBEN REJLIK

A design jelzi az időszerűséget és a fejlődést is, amelyek kulcsfontosságú tényezők a kliensek bizalmának és hűségének eléréséhez. A berendezés lakkozott darabjai és a harmonikus vonalak egyedi megjelenést kölcsönöznek.

Fényes és tartós felületek

Az anyagokat a legmagasabb tartóssági követelményeknek megfelelően választották ki a klinikai környezethez. Ellenálló, miközben könnyen tisztítható.

Eszkövezérlő

Az eszközök konzoljának optimális irányíthatósága kedvez a helyes és természetes testtartásnak. A Futura műszerkonzol stilizált és praktikus kialakítása lehetővé teszi a műszerek gyors elérését. A függő tömlők kialakítása a műszerek széles választékát kínálja, így nagyon könnyen kezelhető.



Jól felépített, egyszerű és letisztult

A kijelző lehetővé teszi a fordulatszám, a mikromotor forgásirányának és a százalékos fordulatszám gyors leolvasását a turbina esetén. Amikor egy egységet kiemelünk, az adott egység beállításai automatikusan kiválasztásra kerülnek.



Munkamemória

A gyakran használt beállítások (például: a műszerek fordulatszáma) kényelmesen tárolhatók és visszakereshetők bármikor, amikor egyszerűen felveszi a kiválasztott egységet.



Lámpedál

A vezérlőben kiválasztott összes funkció a pedállal aktiválható, így szabad kezed lesz. Lehetőség van integrált sebességszabályzóval ellátott pedálra is.



Az elszívócsövek tisztítása

Az elszívócsövekhez innovatív, automatikus tisztítórendszert terveztünk, amely garantálja a szívócső rendszer hatékony működését és a higiénikusabb kezelési környezetet. A hálózat automatikusan megtisztul minden alkalommal, amikor visszahelyezzük az egységet.

KÖNNYEN KEZELHETŐ VEZÉRLÉS

A vezérlő billentyűzet kezeli az egység összes funkcióját, mindezt nagyon egyszerűen és a teljes információt megjelenítve az LCD képernyőn. A kezelőgombok az egyszerű fertőtlenítési lehetőség biztosítása mellett egyidejűleg lehetővé teszik, hogy a kiválasztott egység felvételekor automatikusan beállítsanak az adott műszerhez tartozó funkcióbeállítások. Kiválasztható a mikromotor fordulatszáma rpm-ben és a forgásirány is. Minden műszeregységhez két munkamemória tartozik.



Tartós felület

A nem porózus Quirofibrából készült asztallap révén elkerülhető a folyadékok behatolása és könnyebb a felület tisztítása és fertőtlenítése is.



Automatikus nyitás fogantyú nélkül

A kilincs nélküli ajtó erő kifejtés nélkül, enyhe nyomással nyílik. Az ajtó bezárásához egyszerűen enyhén nyomja meg az ajtót.



Könnyű hozzáférhetőség

A porgyűjtőhöz az első ajtó felől lehet hozzáférni, hogy megkönnyítse a tasak cseréjét. A folyadékos palack automatikus nyomáscsökkentési rendszert tartalmaz, hogy megkönnyítse a feltöltést.

LÁGY ÉS CSENDES ZÁRÓDÁS

A Namrol magában foglalja a Softmotion rendszert. A Softmotion segítségével a fiókok és az ajtó simán és csendesen záródnak, függetlenül a lendülettől és a súlytól. Az ajtók, fiókok, előlap és szerkezet a magas szintű akusztikai komfort biztosítása érdekében lett kialakítva. Innovatív megközelítés a lehetőségek kiválasztásában és helykihasználásban.



Könnyű elmozdíthatóság

A kiegészítő fiókmodul kerekeket tartalmaz, amelyek megkönnyítik a legjobb elhelyezést a szekrényben.



Segéd tálcák

A kivethető kiegészítő tálcák, amelyek a fiókegység felső részében találhatóak, lehetővé teszik, hogy a műszerek a munkaterület közelében legyenek, megtakarítva a felesleges mozgásokat.



Tartós felület

A nem porózus Quirofibrából készült asztallap révén elkerülhető a folyadékok behatolása és könnyebb a felület tisztítása és fertőtlenítése is. A Namrol magában foglalja a Softmotion rendszert. A Softmotion segítségével a fiókok és az ajtó simán és csendesen záródnak, függetlenül a lendülettől és a súlytól.



EGY SZEKRÉNY EGYEDISÉGGEL PÁROSÍTVA

A legigényesebb szakemberek számára készült, akik mindig a maximumot akarják, egy lépéssel előrébb járnak. Opcionálisan átalakíthatja a Futura Plus-t Futura XL-re. Innovatív rendszer kivethető modullal, amely a szék közelében helyezhető el a kezelések közbeni jobb ergonómia érdekében.

STYLO

AZ IDŐTÁLLÓSÁG ÉS MEGBÍZHATÓSÁG GARANTÁLT

A legigényesebb szakemberek számára készült, akik mindig a maximumra törekednek, hogy egy lépéssel előrébb legyenek. Innovatív rendszer kivehető modullal, mely elhelyezhető a szék közelében a jobb ergonómia érdekében.





MINŐSÉG MINDEN RÉSZLETÉBEN

A dizájn jelzi kliensei számára azokat a kulcsfontosságú tényezőket, amellyel a bizalom és hűség elérhető. A berendezés lakkozott részei és a harmonikus vonalak egyedi megjelenést kölcsönöznek.

Balkezes kivitel

Ugyanazok a funkciók, mint a jobbkezes változatnál.

Könnyen kezelhető vezérlés

A vezérlő billentyűzet kezeli az egység összes funkcióját. A kezelőgombok az egyszerű fertőtlenítési lehetőség biztosítása mellett egyidejűleg lehetővé teszik, hogy a kiválasztott egység felvételekor automatikusan beállítsanak az adott műszerhez tartozó funkcióbeállítások. Kiválasztható a mikromotor fordulatszáma rpm-ben és a forgásirány is. Minden műszeregységhez két munkamemória tartozik.

Vezérlőpanel

Az eszközök konzoljának optimális irányíthatósága kedvez a helyes és természetes testtartásnak. A Stylo műszerkonzol stílizált és praktikus kialakítása lehetővé teszi a műszerek gyors elérését. A függő tömlők kialakítása a műszerek széles választékát kínálja, így nagyon könnyen kezelhető.

Az elszívócsövek tisztítása

Az elszívócsövekhez innovatív, automatikus tisztítórendszert terveztünk, amely garantálja a szívócső rendszer hatékony működését és a higiénikusabb kezelési környezetet. A hálózat automatikusan megtisztul minden alkalommal, amikor visszahelyezzük az egységet..



Tartós felület

A nem porózus Quirofibrából készült asztallap révén elkerülhető a folyadékok behatolása és könnyebb a felület tisztítása és fertőtlenítése is.

Automatikus nyitás fogantyú nélkül

A kilincs nélküli ajtó erő kifejtés nélkül, enyhe nyomással nyílik. Az ajtó bezárásához egyszerűen enyhén nyomja meg az ajtót.

Könnyű hozzáférhetőség

A porgyűjtőhöz az elülső ajtó felől lehet hozzáférni, hogy megkönnyítse a tasak cseréjét. A folyadékos palack automatikus nyomáscsökkentési rendszert tartalmaz, hogy megkönnyítse a feltöltést.

LÁGY ÉS CSENDES ZÁRÓDÁS

A Namrol magában foglalja a Softmotion rendszert. A Softmotion segítségével a fiókok és az ajtó simán és csendesen záródnak, függetlenül a lendülettől és a súlytól. Az ajtók, fiókok, előlap és szerkezet a magas szintű akusztikai komfort biztosítása érdekében lett kialakítva. Innovatív megközelítés a lehetőségek kiválasztásában és helykihasználásban.

MAXIMA

EGY MÁSIK KONCEPCIÓ

A Maxima a legjobb ergonómiai megoldásokat kínálja, amelyek garantálják a lábgyógyászok számára a magas teljesítményt és az optimális funkcionalitást.





FIÓK MODUL

Az előlő részbe integrált fogantyúk innovatív kialakítása a funkcionális és ergonomikus megoldások folyamatos keresésének gyümölcse, amely garantálja a maximális kényelmet a munkavégzés során. Az ajtók, fiókok, előlap és szerkezet a magas szintű akusztikai komfort biztosítása érdekében lett kialakítva. Innovatív megközelítés a lehetőségek kiválasztásában és helykihasználásban.

Kompakt térfogat

Maximális munkakényelem. Az ajtók, fiókok, előlap és szerkezet a magas szintű akusztikai komfort biztosítása érdekében lett kialakítva. Innovatív megközelítés a lehetőségek kiválasztásában és helykihasználásban.

Kevés gomb, megannyi funkció

A Namrøl átvette az egyszerűség technológiáját: számos funkció és információ legyen elérhető kevés gomb segítségével. A membrán alatti billentyűk lehetővé teszik, hogy az összes fő funkció működtethető legyen, mindig ellenőrzés alatt tartva a műszerek állapotát, egyszerű módon.

Erőfeszítés nélkül kezelhető műszerek

Az állítható műszerkonzolt azoknak a szakembereknek tervezték, akik kiváló műszerekkel dolgoznak. A támasz forgathatósága és a tömlők vezetőkön történő mozgatása lehetővé teszi a konzol megfelelő helyen történő elhelyezését.

ACTIV



NAGYSZERŰ CSAPAT KOMPAKT VÁLTOZATBAN

A jól ismert Namrol kezelőegységek koncentrált megjelenése. A lehetőségeket tekintve egyedi, a teljesítményt tekintve pedig meggyőző. Hatékony technológiákkal és modern műszeres megoldásokkal.



FUNKCIONALITÁS ÉS SOKOLDALÚSÁG

Kialakításának egyszerűsége egy nagy műszaki összetettségű kezelőegységet rejt magában, amelyet monoblokk fémkonstrukciója és a legjobb ergonómikus megoldások alkotnak, biztosítják a lábgyógyász magasszintű teljesítményét és optimális funkcionalitását a klinikán. A konzol optimális mozgathatósága kedvez a helyes és természetes testtartás fenntartásának.

Jól felépített, egyszerű és világos

A vezérlő billentyűzet kezeli az egység összes funkcióját. A kezelőgombok az egyszerű fertőtlenítési lehetőség biztosítása mellett egyidejűleg lehetővé teszik, hogy a kiválasztott egység felvételekor automatikusan beállítódjanak az adott műszerhez tartozó funkcióbeállítások. Minden műszeregységhez két munkamemória tartozik.

Tartós felület

A nem porózus Quirofibrából készült asztallap révén elkerülhető a folyadékok behatolása és könnyebb a felület tisztítása és fertőtlenítése is.

Mobilitás

Opcionálisan az Activ-ba beépíthető egy kerek rendszer egyedi reteszeléssel, megkönnyítve a mozgást a klinika több helyiségében.

Csatlakozás

A hátoldalon egy 230 V-os csatlakozó található, amely ideális nagyító lámpák beépítéséhez.



EPSYLON^{PLUS}

*A MOZGÁS SZABADSÁGA KEVÉS TÉRBE
KONCENTRÁLVA*

Az Epsylon Plus-t sokat utánozták már és lemásolták, de végül mégis egyedi és megismételhetetlen. A székre szerelt kar koncepciója az állítható műszerkonzollal kombinálva verhetlenné teszi azokat a munkaegységeket, ahol nincs túl sok hely.



Okos vezérlési koncepció

A membrán billentyűzet technológia lehetővé teszi az intuitív és hatékony műszerkezelést. Az Epsilon Plus billentyűzete a szék kezelőszerveit is tartalmazza.

Fényes és tartós felületek

Az anyagok a legmagasabb tartóssági követelményeknek megfelelően lettek kiválasztva a klinikai környezethez igazodva. Ellenálló, miközben könnyen tisztítható.

Kiegészítő tálca

A konzol alsó részében található kivethető segédtray lehetővé teszi, hogy a műszerek a munkaterület közelében legyenek, megkímélve a felesleges mozgásokat.

Egyszerű és logikus

A kiegészítő tálca alján kesztyűs adagoló található.

RUGALMASSÁG ÉS ALKALMAZKODÓKÉPESSÉG

A székre szerelt kar ötletének köszönhetően a lábgyógyász optimális körülmények között tud kis helyen is dolgozni. Az Epsilon Plus erőssége a mobilitása, rugalmassága és minden művelethez való alkalmazkodóképessége.



Külső betét

A független vízellátó tartályhoz való hozzáférés kívülről történik, hogy megkönnyítse annak cseréjét vagy egyszerű feltöltését.



A kliens közelsége

A kényelemnek minden helyzetben állandó és közös szerepe van.



Kompakt és kiegyensúlyozott méretű

A műszerkonzol a kliens lábához közel helyezhető el, ami megkönnyíti a műszerek és a billentyűzet elérését.



Balkezes kivitel

Ugyanazok a funkciók, mint a jobbkezes változatnál.

INTUITÍV ÉS KÖNNYEN KEZELHETŐ VEZÉRLÉS

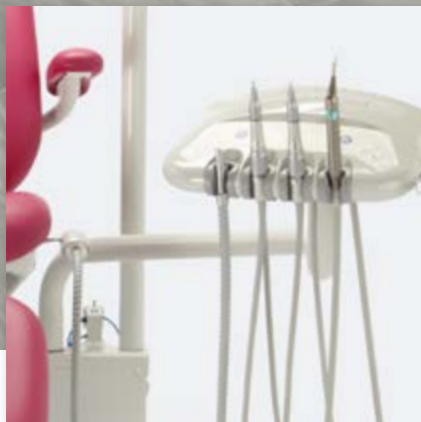
A széles, érzékeny érintőképernyővel még ösztönösebben vezérelheti készülékét, bármikor megjelenítheti és kiválaszthatja a műszerek paramétereit, a kezelőegység és a szék funkcióit. A szoftver figyelmezteti a felhasználót a vákuumzsák cseréjének szükségességére és egyéb karbantartási folyamatokra.



EPSYLON

KÖNNYŰ ÉS SOKOLDALÚ

Mindig a megfelelő helyen. A székre szerelt kar koncepciója az állítható műszerkonzollal kombinálva a legjobb megoldás azoknál a munkaegységeknél, ahol nincs túl sok munkaterület.



Állítható műszerkonzol

Kettős csuklós konzol, amely a tengelye körül forgatható, hogy elérje a legideálisabb pozíciót az elvégzett kezelés típusához képest, maximális mozgásszabadságot biztosítva. A függőtömlő funkcionális elrendezése biztosítja a konzolon található műszerek azonnali és kényelmes fogását. Ezek egymás utáni váltása intuitívan és pontosan történik, a gyors és könnyű munkavégzés fenntartása mellett.



Okos vezérlési koncepció

A membrán billentyűzet technológia lehetővé teszi az intuitív és hatékony működést. A kijelző lehetővé teszi a fordulatszámok, a mikromotor forgásirányának és a százalékos fordulatszámnak a leolvasását és szabályozását. Amikor egy eszközt kiválasztanak, a kiválasztott egység beállításai automatikusan kiválasztódnak.



Segédtráca a mindennapi munkavégzéshez

A konzol oldalán elhelyezett kivehető segédtráca lehetővé teszi, hogy a műszerek a munkaterület közelében legyenek, megkímélve a felesleges mozgásokat.



Külső betét

A független vízellátó tartályhoz való hozzáférés kívülről történik, hogy megkönnyítse annak cseréjét vagy egyszerű feltöltését.

RUGALMASSÁG ÉS ALKALMAZKODÓKÉPESSÉG

A székre szerelt kar koncepciójának köszönhetően a lábgyógyász optimális körülmények között tud dolgozni kis helyen is. Az Epsylon erőssége a mobilitása, rugalmassága és minden működési helyzethez való alkalmazkodóképessége.

KEZELŐEGYSÉG KIEGÉSZÍTŐK

AZ ÖN TESTRE SZABOTT EGYSÉGE,
EGYEDI, MINT ÖN

Válasszon több lehetőség közül a kiegészítő felszerelésekből, amelyek leginkább megfelelnek a munkájának.



INNOVATÍV ESZKÖZÖK

A Namrol SMT elektronikus rendszere és a műszerek tökéletes integrációja biztosítja a teljes ellenőrzést és megbízhatóságot működés közben. Szabályozott teljesítmény, optimális fordulatszám-beállítás és bizonyított megbízhatóság – ez az, amit a Namrol műszerek választéka kínál Önnek.



GT40 Micromotor

A GT40 elektromos mikromotorok nagy teljesítményt nyújtanak. Az egyik leghatékonyabb és legkönnyebb mikromotor a lábgyógyászatban. Rezgésmentes munkavégzés 40.000 ford./percig. Nagy nyomatékkal alacsony fordulatszámon.

MC2IR Micromotor

Elektromos mikromotor belső spray rendszerrel, megbízható és ellenálló. Több mint figyelemre méltó teljesítmény a 40.000-es fordulatszámnak köszönhetően.

NBX Micromotor

Elektromos mikromotor belső spray rendszerrel, megbízható és ellenálló. Titán külső karosszéria, ultrakompakt és könnyűsúlyú. Minimális hőtermelés. Több mint figyelemre méltó teljesítmény a 40.000-es fordulatszámnak köszönhetően.

MCX Micromotor

Kefe nélküli mikromotor, karbantartásmentes, nagy nyomatékkal alacsony és nagy fordulatszámon 1000 és 40.000 ford./perc között. 30%-kal csökkentett méretének köszönhetően tökéletesen alkalmazkodik a kézhez és így garantálja az optimális egyensúlyt a megfelelő súlyelosztással.

PM70 by NSK Kéziégység

A PM70 kéziégység kifejezetten lábgyógyászati használatra készült. A kifinomult kerámia csapágy technológiának köszönhetően nő a hasznos élettartam és a jó működés. Nincs vibráció és nagyon csendes.

X65 Kéziégység

Egyenes kéziégység belső spray-vel, titán test Durocoat bevonattal. Nincs rezgés és nagyon csendes. Opcionálisan LED világítás is beépíthető.

PM60 by Bien-Air Kéziégység

Egyenes kéziégység belső spray-vel, úgy tervezték, hogy ellenálljon az oldalról érkező nagy feszültségnek és közben pedig fenntartsa a pontosságot. Nincs vibráció és nagyon csendes.

Elszívó cső

Eloxált alumíniumból készült, könnyedséget és szilárdságot biztosít. A tiszta és pormentes munkáért.

Black Pearl turbina

Felülmúlhatatlan minőség/ár. 310.000 ford./perc teljesítményre tervezték és a robusztusság több mint figyelemre méltó. Ami a marószerszám cseréjét illeti, ez a fejbe integrált nyomógombnak köszönhetően ilyen egyszerű. Közvetlen csatlakozás 4 lyukű tömlőhöz.

Spraytec 3F fúvócső (puszter)

3 funkciós rozsdamentes acél fúvócső. Garantált működés a nyomógomb rendszernek köszönhetően, amely elválasztja a levegőt és a vizet irányító meghajtót.



LED lámpa beépített HD kamerával

LED lámpa beépített videokamerával, FullHD felbontással (1920x1080px) autofókusszal, amely 30x optikai zoommal teszi lehetővé a munkaterület megtekintését. Az eszközben rejlő lehetőségek a lábgyógyászat területén figyelemre méltóak: lásd a részletes képet. A szabad szemmel alig látható részleteket kiemelő beavatkozás javítja a szakember látási képességeit és enyhíti a szem fáradását, ami fontos előrelépést jelent a munkamódszerben. A kamera használata megkönnyíti a kommunikációt a klienssel. A diagnózis vagy a kezelés szakaszában a patológiák egyértelműen kimutathatók, ami segít a probléma azonnali megértésében. A kezelési szakaszban a lábgyógyász valós időben követheti, illetve rögzítheti a beavatkozás alakulását, ezt követően pedig értékelhető lesz az elvégzett munka eredménye.

19 " vagy 22" monitor csuklós karral

A kettős csuklós kar kiválasztásával a szakember mozgathatja a monitort és az operatív területen belül saját igényei szerint igazíthatja a képernyőt, javítva ezzel a kommunikációt a klienssel, be tudja mutatni az elvégezni kívánt kezeléseket és képekkel dokumentálhatja a klinikai anamnézist. A monitor alkalmas arra, hogy vezetékcsatlakozást biztosítson a PC-hez, HDMI csatlakozón keresztül.



Integrált kivehető billentyűzet

USB csatlakozással ellátva. Hozzáférést biztosít a kezelőegység szoftverének összes funkciójához anélkül, hogy elhagyná a klienst. Ellenálló és el van rejtve az egységben, így szabad felület is marad a munkához.

MULTIMÉDIA A RENDELŐBEN

A Namrol egységek multimédiás kiegészítői új távlatokat nyitnak, amely a modern konzultáció minden elvárásának megfelel. Csökkentik a diagnosztikai időt, megmutatják és megosztják a képeket a klienssel, meggyőzik a kezelés elvégzésének szükségességéről.

ALYA PODO

LED
TECH



Higiénia

A két fogantyú levehető, sterilizálható.



3D forgathatóság

A tökéletes egyensúly, kombinálva a lámpafej exkluzív 3D forgatórendszerével az optikai tengelyen, amely biztosítja a fényforrás legjobb tájolását.



Tökéletes beállítás

A világítás új, joystickkal aktiválható elektronikus vezérlése szabályozza a világítást folyamatosan, a szín hőmérsékletét állandóan tartva.

Műszaki jellemzők

Intenzitás	3.000 - 40.000 Lux
Színhőmérséklet	5000 K (nappali fény)
Világítás	LED
Energiafogyasztás	23VA

Nagy munkaterület

A Namrol lábgyógyászati tapasztalatából született az Alya Podo, egy lámpa, amely nagyobb, 30x20 cm-es megvilágított mezővel rendelkezik. Így ideális lámpa lábgyógyászati kezelésekhez. A visszavert fény exkluzív optikai kivetítőjének köszönhetően a két parabola 258 kis visszaverő celláján keresztül elkerülhető a 2 LED keresztvilágítása. Hosszú élettartam és alacsony energiafogyasztás jellemzi a fejlett diódatechnológiának köszönhetően, ventilátor nélküli hűtéssel.

MAIA

LED
TECH



Higiénia

A két fogantyú levehető, sterilizálható.



Nagyítás

A fényforrás pontos beállítása kiküszöböli a tükröződés veszélyét.



Tökéletes beállítás

A világítás új, joystickkal aktiválható elektronikus vezérlése szabályozza a világítást folyamatosan, a szín hőmérsékletét állandóan tartva.

Műszaki jellemzők

Intenzitás	35.000 Lux
Színhőmérséklet	5000 K (nappali fény)
Világítás	LED
Energiafogyasztás	9VA

Többértékű és funkcionális

Egy új lámpa azoknak, akik nagy teljesítményű LED-et keresnek versenyképes áron. A visszavert fény exkluzív optikai kivetítőjének köszönhetően a két parabola 258 kis visszaverő celláján keresztül elkerülhető a 2 LED keresztvilágítása, így teljesen egyenletes, 175 x 100 mm-es a megvilágított mező. Hosszú élettartam és alacsony energiafogyasztás jellemzi a fejlett diódatechnológiának köszönhetően ventilátor nélküli hűtéssel.

EDI

**Tökéletes megvilágítás**

A halogén fényforrás dupla hátsó parabolaüvegen keresztül szóródik, amely garantálja az árnyék nélküli fényt.

**Funkcionalitás és rugalmasság**

Csuklós karok, amelyek lehetővé teszik a fény megfelelő helyre történő irányítását, finom és precíz mozdulatokkal.

**Vezérlő elektronika**

Be- és kikapcsolás a lámpafejben található kapcsolóval, mikroprocesszorral szabályozott szellőztető rendszerrel.

Műszaki adatok

Intenzitás	8.000 - 25.000 Lux
Színhőmérséklet	5000 K
Világítás	HALOGÉN
Energiafogyasztás	105VA

Nagyon sokoldalú

Az EDI egy fejlett tervezésű lámpa, amely garantálja a munkaterület kiváló megvilágítását. A kialakítás ötvözi az ergonómiát és az egyszerű beavatkozást, a sima és lekerekített felületekkel a tisztítás megkönnyítése érdekében.

ALYA + THEIATECH

LED
TECH**Intelligens vezérlés**

Be- és kikapcsolás a lámpafejvel szinkronban történik, vagy a karba integrált nyomógomb segítségével. A világítás automatikusan tárolható.

**Világítás támogatás**

Az Alya hátsó karjába integrált THEIATECH úgy lett kialakítva, hogy a mőtőlámpával együtt működjön.

**LED technológia**

A THEIATECH fényforrás 54 LED-ből áll, amelyek egy speciális diffúzoron keresztül fénykúpot hoznak létre a környező területen.

Műszaki adatok

Intenzitás	3.000 - 50.000 Lux
Színhőmérséklet	5000 K (nappali fény)
Világítás	LED
Energiafogyasztás	40VA

A napfényhez legközelebb álló mesterséges fény

A THEIATECH úgy lett kialakítva, hogy fényes átmeneti zónát hozzon létre a munkaterület és a műszeres terület között, kiegyensúlyozva a lábgyógyászati kezelőegység területeinek megvilágítását és csökkentve a látás elfáradását. A munkaterület 15 000 és 50 000 lux közötti teljes megvilágításának köszönhetően elkerülhető a szem állandó fókuszálása, és az írisz összehúzódása és ismételt kitégulása. A retina túlterhelése káros a szem egészségére, és károsíthatja az egészséget.

AEROBOX

ERŐ ÉS CSEND EGYESÍTVE



QUIRO-AIR

AZ EGYIK LEGCSENDEBB KOMPRESSZOR A PIACON



Erőteljes és tartós

Turbinás szívómotor, maximális porszívással.



Adaptábilis

Opcionálisan, az Aerobox felszerelhető kanülszívó rendszerrel.



Tisztaság

A cserélhető tasakrendszer és higiénikus szűrőrendszer tisztaságot biztosít.



Higiénia

A Quiro-Air Plus alap kivitelben egy szubmikron szűrőt (0,01 µm) tartalmaz, amely kiszűri a bevezetett levegőben lévő részecskéket.



Önállóság

Alacsony hangszintje miatt az egyszerű plug-and-play funkcióknak köszönhetően önállóan is működtethető.



Összetett

Az egyik fő jellemzője a helytakarékos, kompakt kialakításnak köszönhetően.

Műszaki adatok

Nyomás	1300 mm H2O
Keringtetés	1.350 l/min.
Zajsztint	56 dB.
Energiafogyasztás	3,1A

Biztonságos elszívás Aerobox

Hagyja magát meggyőzni egy erőteljesebb és egyben csendesebb törekvéssel. Kis méretének köszönhetően ideális új telepítésekhez vagy meglévő telepítések frissítéséhez. A kefe nélküli szívómotor használata megszünteti a mechanikai súrlódást és jelentősen javítja a hosszabb motorműködést. Kompakt acélszerkezet habosított belsővel, hangszigetelt és antibakteriális.

Műszaki adatok

Műszaki adatok	QUIRO-AIR	QUIRO-AIR PLUS
Levegőelszívás	65 l/min.	100 l/min.
Zajsztint	42 dB.	42 dB.
Elszívó teljesítmény	0,50 kw.	0,75 kw.
Szűrés	5 µm	0,01 µm

Quiro-air csendes kompresszor

A Namrol új csendes kompresszora (U9701105 szabadalom) minőségi sűrített levegőt állít elő, amely ideális a lábgyógyászati klinika igényeinek kielégítésére. Közvetlen hajtású villanymotorral rendelkezik, beépített túlterhelés elleni védelemmel a karbantartásmentes működés érdekében. Kiváló minőségű alkatrészekből és anyagokból készült, így a kiváló minőségű levegő megbízható forrása. Ezek a kompresszorok kompaktnak és rugalmasnak, mérettől függően két változatban kaphatók.

LÁBGYÓGYÁSZATI KEZELŐSZÉKEK

KIVÁLÓ ERGONÓMIA
A LEGVONZÓBB FORMÁBAN

Új generációs székek, amelyek a jelenlegi tervezés eredményét képviselik, tanulmányozott funkcionalitással és a lényeges ergonómiai szempontokra való odafigyeléssel.

Omega



NOVA

MINŐSÉG ÉS ESZTÉTIKA EGYÜTT

A Namrol nagy hagyományokkal rendelkezik a lábgyógyászat innovációjában. Hiszünk abban, hogy a jövő megjósolásának legjobb módja, ha megalkotjuk azt. A Novával ma az exkluzivitás új formáját hozzuk létre. A forradalmi újításoknak, a mértékadó kényelemnek és a modern dizájnnek köszönhetően.



FUNKCIÓ ÉS FORMA TALÁLKOZÁSA

Finom vintage vonásokkal rendelkező dizájn, amelyhez olyan kialakítás társul, amely az ergonómiát és a kényelmet helyezi előtérbe, hogy fokozza a kliens barátságos érzését és jólétét.

Okos vezérlési koncepció

A vezérlőpedálon gombok találhatók az automatikus memóriák közvetlen működtetéséhez és a visszaállításhoz, amelyek a gyors memóriát és a pozíciók visszaállítását teszik lehetővé az egyszerű memóriarendszerrel, maximalizálja a funkcionalitást és a munka egyszerűségét.

Kétrészes dupla lábtartó

Láb dupla támasztórészsel a sarokhoz és a vádlihoz. Kihúzható, oldalsó nyitással, gázrugóval kompenzált emelkedés és süllyedés.

Integrált fejtámla

Könnyedén mozgatható függőlegesen, hogy a különböző magasságú emberekhez igazítsa.

Színkombináció

A vonzó kontrasztos kárpit első osztályú megjelenést kölcsönöz a Nova párnázásnak.

OKOS ÉS ÁLLÍTHATÓ HÁTTÁMLA

Az ülés az a kiindulópont, ahonnan a kliens egy teljesen ergonomikus háttámlán pihenhet, amely teljes kikapcsolódást és kényelmet biztosít a kezelés során.



JELLEMZŐK

Kezelőszék	NOVA 1	NOVA 2	NOVA 3	NOVA 4
Motorok száma	1	2	3	4
Súly	94kg	95kg	96kg	97kg
Maximális teherbírás	220kg	225kg	225kg	225kg
Kárpit vastagsága	7 - 10 cm.	7 - 10 cm.	7 - 10 cm.	7 - 10 cm.
Elérhető színek	50 kombináció	50 kombináció	50 kombináció	50 kombináció
Magasfényű ABS borítás	✓	✓	✓	✓
360° forgathatóság, rögzítéssel	opcionális	✓	✓	✓
Meghosszabbítható lábtartó oldalsó nyithatósággal	✓	✓	✓	✓
2 Automata memória	X	X	✓	✓
Automata visszaállítás	✓	✓	✓	✓
Magasság állítása	Elektronikus	Elektronikus	Elektronikus	Elektronikus
Szék mozgathatósága	Emelkedéssel kompenzálva	Emelkedéssel kompenzálva	Elektronikus	Elektronikus
Háttámla mozgathatósága	Gázrugós	Elektronikus	Elektronikus	Elektronikus
Lábak mozgathatósága	Gázrugós	Gázrugós	Gázrugós	Elektronikus
Ergonomikus fejtámla	Integrált	Integrált	Integrált	Integrált
Eltávolítható műanyag tálca	opcionális	opcionális	opcionális	opcionális
Kartámasz lámpatartóval	opcionális	opcionális	opcionális	opcionális

TOP
QUALITY
COMPONENTS

Motorok és vezérlés

Kárpit

Lengéscsillapítók

UNAK

skai

STABILUS
GERMANY



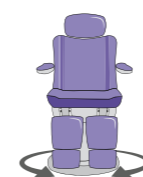
Kárpitozott karok a háttámla mozgathatóságával, szabadon összecusuktható.



A forgatható alap, a minimális magasság a padlótól és az összecusuktható karok megkönnyítik a kliens kényelmes hozzáférését.

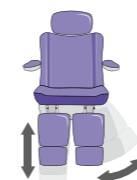


Anatómiai háttámla alacsony keménységű habbal, a kliensek kényelmes és nyugodt kezeléséhez.



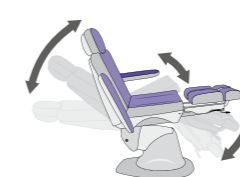
Forgó alap

Az alap 360°-os elforgatást tesz lehetővé az optimális munkapozíció érdekében.



Állítható lábtámaszok

Kihúzható lábak, összecusuktható és oldalra is nyitható.



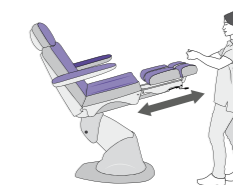
Legjobb pozíció

Több mozdulat a tökéletes pozíció eléréséhez minden kezelésnél.



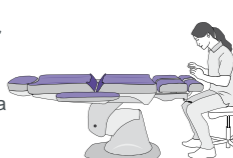
Borulásgátló rendszer

Szabadalmaztatott borulásgátló rendszer, amely megakadályozza a mozgást a kliens be- és kiszállása közben.



Lábapolás

1,3 m maximális magasság. Dolgozhat állva is.



Hely a lábaknak

A kialakítás több szabad helyet biztosít a lábaknak.

SIGMA

EVOLÚCIÓ A HATÉKONYSÁG SZOLGÁLATÁBAN

A Sigma a legjobb ergonómiai és mobilitási megoldásokat kínálja, amelyek garantálják a lábápoló és a kliens számára a magas teljesítményt, az optimális funkcionalitást, valamint a robusztus dinamikát és az innovatív megjelenést.



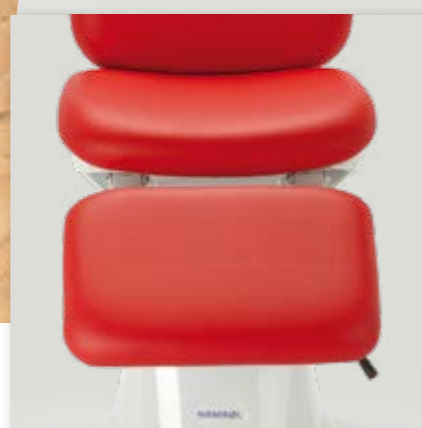
Okos vezérlési koncepció

A vezérlőpedálon gombok találhatók az automatikus memóriák közvetlen működtetéséhez és a visszaállításhoz, amelyek a gyors memóriát és a pozíciók visszaállítását teszik lehetővé az egyszerű memóriarendszerrel, maximalizálja a funkcionalitást és a munka egyszerűségét.



Prémium párnázottság

A nem deformálódó poliuretán hab párnázás nemcsak magas szintű kényelméről, hanem tartósságáról és jó megjelenésével is meggyőző az idő múlásával.



Párnázott láb

Egylábú, emelhető és süllyeszthető, dupla gázrugóval kompenzálva.

A KLIENSEK ÉREZZÉK KÉNYELEMSEN MAGUKAT

A forma és a funkció tökéletes kombinációja. Ergonómikus kialakítása alkalmazkodik a kliens testének formájához, és szilárd és kényelmes támaszt nyújt. A varrásmentes kárpit kellemes tapintású, könnyen tisztítható és fertőtleníthető.

EGYEDI BEÁLLÍTÁS ÉS A KLIENS KÉNYELMES HOZZÁFÉRHETŐSÉGE

Az összetett összecusukható láb megkönnyíti a kliens hozzáférését a székhez és kényelmes függőleges ülőhelyzetet biztosít a konzultációs vizsgálatokhoz és a kezelés után.



JELLEMZŐK

Kezelőszék	SIGMA 3	SIGMA 4
Motorok száma	3	4
Súly	95kg	97kg
Maximális teherbírás	225kg	225kg
Kárpit vastagsága	7 cm	7 cm
Elérhető színek	18	18
Magasfényű ABS borítás	✓	✓
360° forgathatóság, rögzítéssel	✓	✓
Meghosszabbítható lábtartó oldalsó nyithatósággal	✓	✓
2 Automata memória	✓	✓
Automata visszaállítás	✓	✓
Magasság állítása	Elektronikus	Elektronikus
Szék mozgathatósága	Elektronikus	Elektronikus
Háttámla mozgathatósága	Elektronikus	Elektronikus
Lábak mozgathatósága	Gázrugós	Elektronikus
Ergonomikus fejtámla	opcionális	opcionális
Eltávolítható műanyag tálca	opcionális	opcionális
Kartámasz lámpatartóval	opcionális	opcionális

TOP
QUALITY
COMPONENTS

Motorok és vezérlés

UNAK

Kárpit

skai

Lengéscsillapítók

STABILUS
GERMANY



Kárpitozott karok a háttámla mozgathatóságával, szabadon összecusukható.



A forgatható alap, a minimális magasság a padlótól és az összecusukható karok megkönnyítik a kliens kényelmes hozzáférését.



Anatómiai háttámla alacsony keménységű habbal, a kliensek kényelmes és nyugodt kezeléséhez.



Forgó alap
Az alap 360°-os elforgatást tesz lehetővé az optimális munkapozíció érdekében.



Állítható lábtámaszok
Kihúzható lábak, felhajtható.



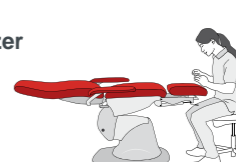
Legjobb pozíció
Több mozdulat a tökéletes pozíció eléréséhez minden kezelésnél.



Borulásgátló rendszer
Szabadalmaztatott borulásgátló rendszer, amely megakadályozza a mozgást a kliens be- és kiszállása közben.



Lábápolás
1,3 m maximális magasság. Dolgozhat állva is.



Hely a lábaknak
A kialakítás több szabad helyet biztosít a lábaknak.

OMEGA

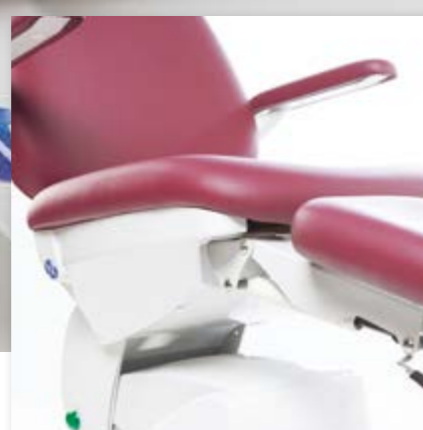
ERGONÓMIA ÉS TECHNOLÓGIA

Ez a válasz a lábgyógyászati székekkel kapcsolatos ergonómiai és technológiai kutatásokra. Az Omega a lábgyógyász és a kliens minden igényét kielégíti egy kényelmes, biztonságos és modern karosszékben.



Okos vezérlési koncepció

A vezérlőpedálon gombok találhatók az automatikus memóriák közvetlen működtetéséhez és a visszaállításhoz, amelyek a gyors memóriát és a pozíciók visszaállítását teszik lehetővé az egyszerű memóriarendszerrel, maximalizálja a funkcionalitást és a munka egyszerűségét.



Prémium párnázottság

A nem deformálódó poliuretán hab párnázás nemcsak magas szintű kényelméről, hanem tartósságáról és jó megjelenéséről is meggyőző az idő múlásával.



Párnázott lábak

Dupla lábtartó, kihúzható, dupla gázrugó segítségével mozgatható.

ELSŐ OSZTÁLYÚ KEZELÉSEK

Az Omega a forma és a funkció tökéletes kombinációjával tűnik ki. Ergonómikus kialakítása alkalmazkodik a kliens testének formájához, és határozott és kényelmes támasztékot nyújt. A varrásmentes kárpit kellemes tapintású, könnyen tisztítható és fertőtleníthető.

ASZIMMETRIKUS DERÉKTÁMASZTÁS

A formák az emberi test ergonómiájának, fiziológiájának és kinematikájának tanulmányozása alapján készültek, hogy optimális testtartást biztosítsanak a kezelés során.



JELLEMZŐK

Kezelőszék	OMEGA 3	OMEGA 4
Motorok száma	3	4
Súly	95kg	97kg
Maximális teherbírás	225kg	225kg
Kárpit vastagsága	7 cm	7 cm
Elérhető színek	18	18
Magasfényű ABS borítás	✓	✓
360° forgathatóság, rögzítéssel	✓	✓
Meghosszabbítható lábtartó oldalsó nyithatósággal	✓	✓
2 Automata memória	✓	✓
Automata visszaállítás	✓	✓
Magasság állítása	Elektronikus	Elektronikus
Szék mozgathatósága	Elektronikus	Elektronikus
Háttámla mozgathatósága	Elektronikus	Elektronikus
Lábak mozgathatósága	Gázrugós	Elektronikus
Ergonomikus fejtámla	opcionális	opcionális
Eltávolítható műanyag tálca	opcionális	opcionális
Kartámasz lámpatartóval	opcionális	opcionális
Tálca eltávolítható lábvédővel	opcionális	opcionális



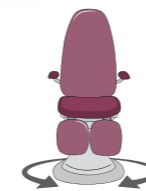
Kárpitozott karok a háttámla mozgathatóságával, szabadon összecukható.



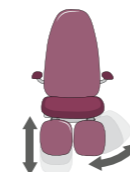
A forgatható alap, a minimális magasság a padlótól és az összecukható karok megkönnyítik a kliens kényelmes hozzáférését.



Anatómiai háttámla alacsony keménységű habbal, a kliensek kényelmes és nyugodt kezeléséhez.



Forgó alap
Az alap 360°-os elforgatást tesz lehetővé az optimális munkapozíció érdekében.



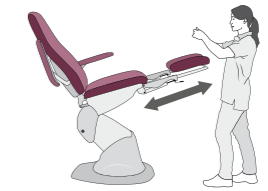
Állítható lábtámaszok
Kihúzható lábak, összecukható és oldalra is nyitható.



Legjobb pozíció
Több mozdulat a tökéletes pozíció eléréséhez minden kezelésnél.



Borulásgátló rendszer
Szabadalmaztatott borulásgátló rendszer, amely megakadályozza a mozgást a kliens be- és kiszállása közben.



Lábápolás
1,3 m maximális magasság. Dolgozhat állva is.



Hely a lábaknak
A kialakítás több szabad helyet biztosít a lábaknak.

TOP
QUALITY
COMPONENTS

Motorok és vezérlés

Kárpit

Lengéscsillapítók

LINAK

skai

STABILUS
GERMANY

ELYSE

ERGONÓMIA ÉS ESZTÉTIKA EGYÜTT

Új generációs kezelőszék, amely a modern dizájn, a tanulmányozott funkcionalitás és az alapvető ergonómiai szempontokra való nagy odafigyelés eredménye.



Okos vezérlési koncepció

A vezérlőpedálon gombok találhatók az automatikus memóriák közvetlen működtetéséhez és a visszaállításhoz, amelyek a gyors memóriát és a pozíciók visszaállítását teszik lehetővé az egyszerű memóriarendszerrel, maximalizálja a funkcionalitást és a munka egyszerűségét.



Kétrészes dupla lábtartó

Láb dupla támasztórészrel a sarokhoz és a vádlihoz. Kihúzható, oldalsó nyitással, gázrugóval kompenzált emelkedés és süllyedés.



Integrált fejtámla

Könnyedén mozgathatja függőlegesen, hogy a különböző magasságú emberekhez igazítsa.



Színkombináció

A vonzó kontrasztos kárpit első osztályú megjelenést kölcsönöz a Elyse párnázásnak.

MEGBÍZHATÓSÁG ÉS KÉNYELEM

Esztétika enyhe vintage vonásokkal, amelyhez olyan kialakítás társul, amely az ergonómiát és a kényelmet helyezi a kliens szívesen látottság érzése és kényelme elé.

OKOS ÉS ÁLLÍTHATÓ HÁTTÁMLA

Az ülés az a kiindulópont, ahonnan a kliens egy teljesen ergonomikus háttámlán pihenhet, amely teljes kikapcsolódást és kényelmet biztosít a kezelés során.



JELLEMZŐK

Kezelőszék	ELYSE 3	ELYSE 4
Motorok száma	3	4
Súly	96kg	97kg
Maximális teherbírás	225kg	225kg
Kárpit vastagsága	7 - 10 cm	7 - 10 cm
Elérhető színek	50 kombináció	50 kombináció
Magasfényű ABS borítás	✓	✓
Meghosszabbítható lábtartó oldalsó nyithatósággal	✓	✓
2 Automata memória	✓	✓
Automata visszaállítás	✓	✓
Magasság állítása	Elektronikus	Elektronikus
Szék mozgathatósága	Elektronikus	Elektronikus
Háttámla mozgathatósága	Elektronikus	Elektronikus
Lábak mozgathatósága	Gázrugós	Elektronikus
Ergonomikus fejtámla	Integrált	Integrált
Eltávolítható műanyag tálca	opcionális	opcionális
Kartámasz lámpatartóval	opcionális	opcionális

TOP
QUALITY
COMPONENTS

Motorok és vezérlés

Kárpit

Lengéscsillapítók

UNAK

skai

STABILUS
GERMANY



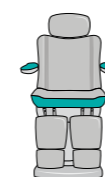
Kárpitozott karok a háttámla mozgathatóságával, szabadon összecukható.



A minimális magasság a padlótól és az összecukható karok megkönnyítik a kliens kényelmes hozzáférését.

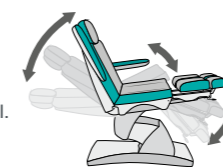


Anatómiai háttámla alacsony keménységű habbal, a kliensek kényelmes és nyugodt kezeléséhez.



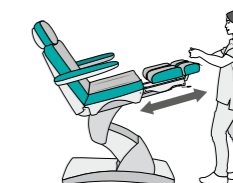
Stabilitás

A széles alap lehetővé teszi minden típusú kezelést teljes stabilitással.



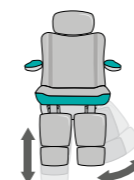
Legjobb pozíció

Több mozdulat a tökéletes pozíció eléréséhez minden kezelésnél.



Lábpótlás

1,3 m maximális magasság. Dolgozhat állva is.



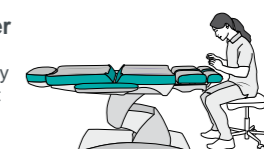
Állítható lábtámaszok

Kihúzható lábak, összecukható és oldalra is nyitható.



Borulásgátló rendszer

Szabadalmaztatott borulásgátló rendszer, amely megakadályozza a mozgást a kliens be- és kiszállása közben.



Hely a lábaknak

A kialakítás több szabad helyet biztosít a lábaknak.

BETA, DELTA & DELTA PLUS

MINŐSÉG ÉS ESZTÉTIKA

AZ OMEGA DESIGN ALAPJAI ÉS A MEGBÍZHATÓ
1 ÉS 2 MOTOROS KAROSSZÉK TALÁLKOZÁSA

JELLEMZŐK

Kezelőszék	BETA	DELTA	DELTA PLUS
Motorok száma	1	2	2
Súly	93kg	95kg	95kg
Maximális teherbírás	200kg	200kg	200kg
Kárpit vastagsága	7 cm	7 cm	8 cm
Elérhető színek	18	18	19
Magasfényű ABS borítás	✓	✓	✓
360° forgathatóság, rögzítéssel	opcionális	✓	✓
Meghosszabbítható lábtartó oldalsó nyithatósággal	✓	✓	✓
Automata visszaállítás	✓	✓	✓
Magasság állítása	Elektronikus	Elektronikus	Elektronikus
Szék mozgathatósága	Emelkedéssel kompenzálva	Emelkedéssel kompenzálva	Elektronikus
Háttámla mozgathatósága	Elektronikus	Elektronikus	Gázrugós
Lábak mozgathatósága	Gázrugós	Gázrugós	Gázrugós
Ergonomikus fejtámla	opcionális	opcionális	opcionális
Eltávolítható műanyag tálca	opcionális	opcionális	opcionális
Kartámasz lámpatartóval	opcionális	opcionális	opcionális
Tálca eltávolítható lábvédővel	opcionális	opcionális	opcionális
Egyrészes lábtartó	opcionális	opcionális	opcionális



TOP
QUALITY
COMPONENTS

Motorok és vezérlés

Kárpit

Lengéscsillapítók

LINAK

skai

STABILUS
GERMANY



BETA



DELTA



DELTA PLUS

PENTA

GARANTÁLT IDŐTARTAM ÉS MEGBÍZHATÓSÁG

Robusztus dinamika, kifinomult megjelenés és lenyűgöző munkaélmény. Ezekkel az elemekkel a Penta újradefiniálja az 1 motoros székek lényegét.

GYORS MOZGÁSOK, CSENDES ÉS MEGBÍZHATÓ

Professzionális használatra készült szék, amely magában foglalja az esztétikát és a sokoldalúságot. A Penta elkötelezte magát a design, a puha és lekerekített formák iránt, amelyek a kényelmet sugallják, és tökéletes bármely jelenlegi klinikára.



JELLEMZŐK

Kezelőszék	PENTA
Motorok száma	1
Súly	85kg
Maximális teherbírás	225kg
Kárpit vastagsága	7 cm
Elérhető színek	16
Magasfényű ABS borítás	✓
360° forgathatóság, rögzítéssel	✓
Meghosszabbítható lábtartó oldalsó nyithatósággal	✓
Automata visszaállítás	✓
Magasság állítása	Elektronikus
Szék mozgathatósága	Emelkedéssel kompenzálva
Háttámla mozgathatósága	Gázrugós
Lábak mozgathatósága	Gázrugós
Ergonomikus fejtámla	opcionális
Eltávolítható műanyag tálca	opcionális
Egyrészes lábtartó	opcionális
Tálca eltávolítható lábvédővel	opcionális

TOP
QUALITY
COMPONENTS

Motorok és vezérlés

UNAK

skai

Lengéscsillapítók

STABILUS
GERMANY



Ergonomikus, egymástól függetlenül összecusukható karok.



A forgatható alap, a minimális magasság a padlótól és az összecusukható karok megkönnyítik a kliens kényelmes hozzáférését.



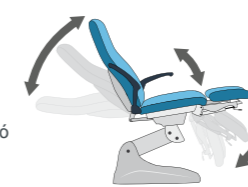
Anatómiai háttámla a kényelmes és pihentető érzésért a kliensek kezelése közben. A szék a kliens magasságához állítható, amely lehetővé teszi az egyéni és nagyon kényelmes elhelyezkedést.



Forgó alap
Az alap 140°-os elforgatást tesz lehetővé az optimális munkapozíció érdekében.



Állítható lábtámaszok
Kihúzható lábak, összecusukható és oldalra is nyitható.



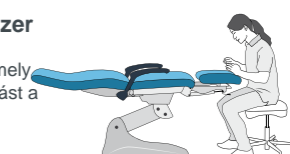
Legjobb pozíció
Több mozdulat a tökéletes pozíció eléréséhez minden kezelésnél.



Borulásgátló rendszer
Szabadalmaztatott borulásgátló rendszer, amely megakadályozza a mozgást a kliens be- és kiszállása közben.



Lábapolás
1,1 m maximális magasság. Dolgozhat állva is.



Hely a lábaknak
A kialakítás több szabad helyet biztosít a lábaknak

MUNKASZÉKEK

ERGONÓMIA ÉS A MOZGÁS
SZABADSÁGA

Dizájn és ergonomia, a kényelem garantált.
Ismerje meg innovatív modelljeinket
Nemrol minőségi garanciával.



ERGONÓMIA AZ IDEÁLIS TESTHELYZETÉRT

Új generációs székek, amelyek a jelenlegi tervezés eredményét képviselik a lényeges ergonómiai szempontokra való odafigyeléssel. Hivatása gyakorlása során garancia a hátára.



Cosmos

A Cosmos szék ergonómiáját úgy alakítottuk ki, hogy megfeleljen a klinikai felhasználók igényeinek. Ezért jellemzői közé tartozik az állandó érintkező hátlap, a Skai kárpitozás, könnyen tisztítható, varratok nélküli. A magasságállítás gázrugóval történik. Puha, dupla kerekek, krómozott alapra szerelve, 5 támaszponttal.

Monza

A Monza szék válaszol a legigényesebb klinikák igényeire, mivel mindent összehoz, amire egy kabinetnek szüksége lehet. Félhold háttámla, Skai kárpitozás, könnyű tisztítás és gázrugós magasságállítás. Puha, dupla kerekek, krómozott alapra szerelve, 5 támaszponttal.

Corsa

Ergonomikus nyeregszék, amely a gerincet egyenesen tartja, a kárpitozás Skai, könnyen tisztítható, varratok nélküli és gázrugós magasságállítás. Puha, dupla kerekek, krómozott alapra szerelve, 5 támaszponttal. A szín kombinálható a kezelőszékek színválasztékával.

KIEGÉSZÍTŐK ÉS SZÍNEK

KITŰNŐ KOMBINÁCIÓS LEHETŐSÉGEK
Válassza ki a további kiegészítők és színek közül a legmegfelelőbbet
a munkája és a klinikája dekorációjának megfelelően.

KIEGÉSZÍTŐK SZÉKEKHEZ

Egészítse ki székét további kiegészítőkkal



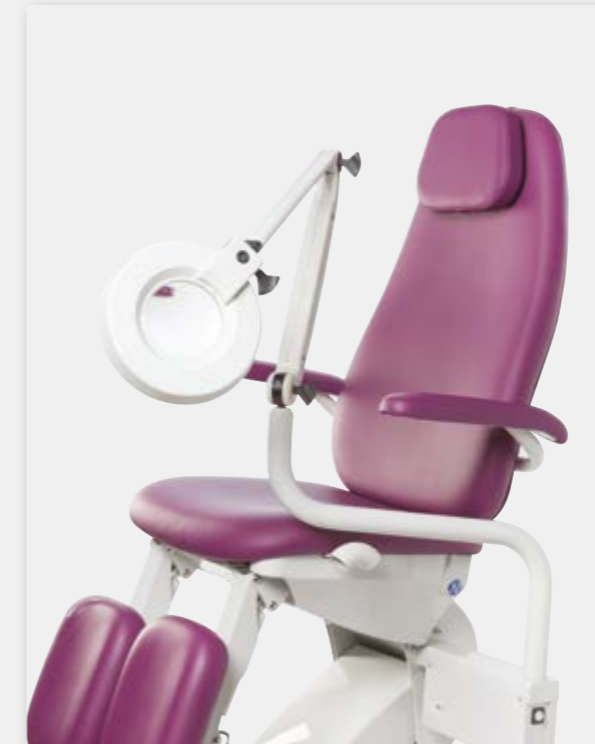
Távírányító

Kézi vezérlőrendszer könnyen tisztítható billetyűzettel. (csak 3 és 4 motoros székekre érvényes)



Tekercestartó

Ergonomikus támaszték a tekerecs egyszerű elhelyezéséhez (maximális hossz 59 cm)



Lámpatartó nagyítóhoz

A székhez rögzített rendszer csuklós karú lámpák felszereléséhez.



Kiegészítő az izzóhoz

A székhez rögzített rendszer csuklós karú lámpák felszereléséhez.



Tálca lábvédővel

Hulladékgyűjtő tálcák lábvédővel és gyorsrögzítő rendszerrel.



Tálca

Hulladékgyűjtő tálcák lábvédővel és gyorsrögzítő lehetőséggel.



Ergonómikus fejtámla

Maximális kényelem és támogatás kliensei számára. Állítható magasságú.

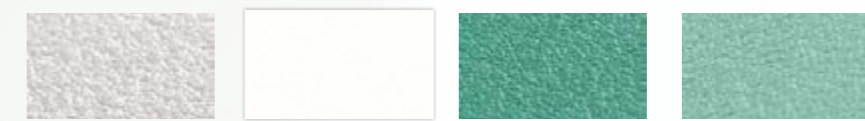


Kiváló minőségű anyag.
Hosszú élettartamú,
kellemes tapintású és
vérálló, valamint
fertőtleníthető termékek.

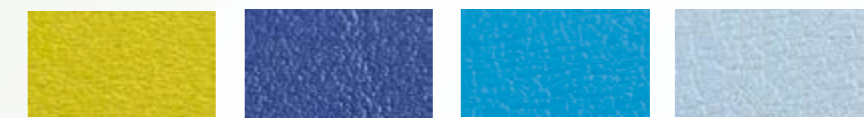
SZÍNEK



◆ Fekete 1195 ◆ Antracit 1197 ◆ Króm 1205 ◆ Gyöngyház 1288



◆ Ezüst 1550 ◆ Fehér 1198 ◆ Agave 1273 ◆ Világoszöld 1338



◆ Lime 1543 ◆ Tengerészkek 1453 ◆ Koblatkék 1182 ◆ Égszínkék 1609



◆ Piros 1454 ◆ Narancs 1556 ◆ Mandarin 1458 ◆ Viola 1354



◆ Lila 1356 ◆ Ciklámen 1381

A színminták tájékoztató jellegűek, és a nyomtatás miatt kis eltérések lehetnek.

KÁRPITOZÁS

Érzékszerveink lehetővé teszik, hogy értékeljük a minőséget és a stílust. A szemünk rögzíti az összes színárnyalatot. A tapintás a felületeket és a textúrákat fedezi fel. A precíz varrás és a kézi varrás kontrasztot és érdekes részleteket biztosít. Ez a tökéletesség teszi a Namrol kárpitot minden érzékszerv számára élménnyé.



BÚTOROK

A PRAKTIKUS MUNKAKÖRNYEZET

Válasszon a számos bútor közül, amely a legjobban illik kezelőegységéhez.

KIEGÉSZÍTŐ MODULOK

A lineáris formák az ívekkel és a munkalap dizájnjával kombinálva innovatív vonalat és kifinomult stílust kínálnak, a Quirofibra® nem porózus és hézagmentes anyagból készült, mindent úgy terveztek, hogy könnyen tisztítható legyen és maximális a csíraszám csökkentés.

Fiókmodul forgatható talppal



Fiókmodul forgatható talppal



Fiókos modul mosogató kombinációjával



MINŐSÉGI RÉSZLETEK

Aluminum

Ellenállás, könnyűség és tartósság az idő múlásával.

Bielasztikus Skai

Garantálja a kényelmet, a minőséget és a tartósságot. Nincsenek varratok a teljes higiénia érdekében.

SMT Elektronika

Az egység összes funkciójának teljes vezérlése.

Fecskendezett poliuretán

Nem deformálódó anyag, nagyon ellenálló a kopásnak és ütésnek.

Quirofiber

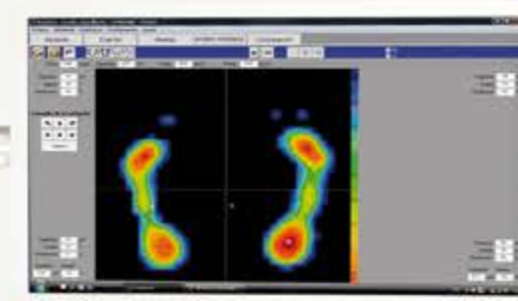
Nagy vegyszerállóságú, nulla porozitású felület.

Acél

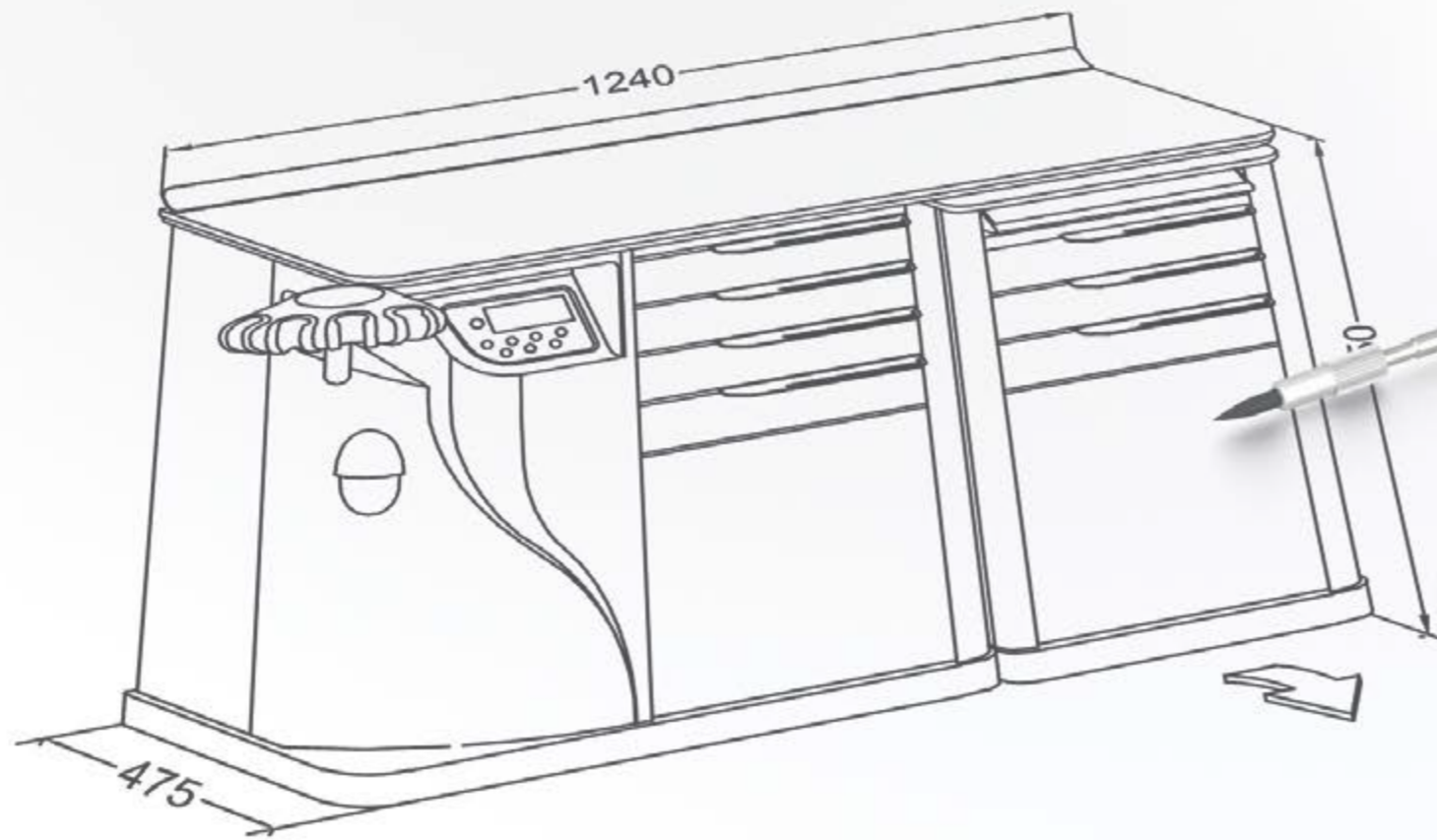
Acél szerkezet korróziógátló kezeléssel és kétrétegű festékkel kiégetve.

ABS+PMMA

Robusztusság, fényerő és nagy ellenállás a külső hatásokkal szemben.

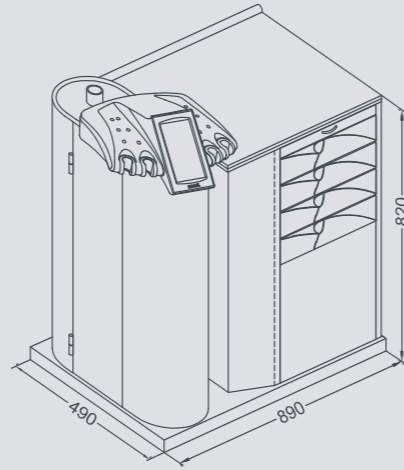


MÉRETEK ÉS MŰSZAKI ADATOK



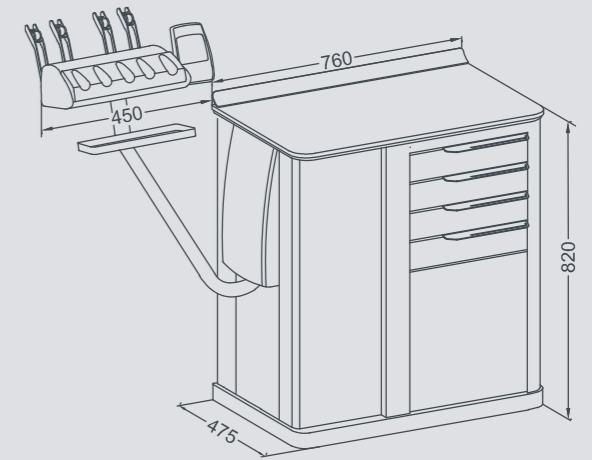
DUNA

POWER SUPPLY: 230 V. 50/60 HZ
 ABSORBED POWER: 4 A.
 WEIGHT: 90 KG.
 MAXIMUM NUMBER OF INSTRUMENTS: 4
 INTERNAL PRESSURE: AIR 3,5 BAR / 5,5 BAR. WATER SPRAY 2,5 BAR



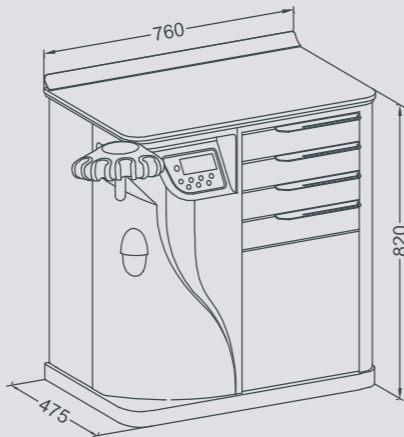
MAXIMA

POWER SUPPLY: 230 V. 50/60 HZ
 ABSORBED POWER: 4 A.
 WEIGHT: 85 KG.
 MAXIMUM NUMBER OF INSTRUMENTS: 5
 INTERNAL PRESSURE: AIR 3,5 BAR / 5,5 BAR. WATER SPRAY 2,5 BAR



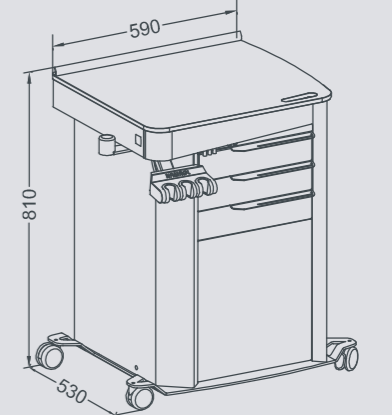
FUTURA PLUS

POWER SUPPLY: 230 V. 50/60 HZ
 ABSORBED POWER: 4 A.
 WEIGHT: 85 KG.
 MAXIMUM NUMBER OF INSTRUMENTS: 4
 INTERNAL PRESSURE: AIR 3,5 BAR / 5,5 BAR. WATER SPRAY 2,5 BAR



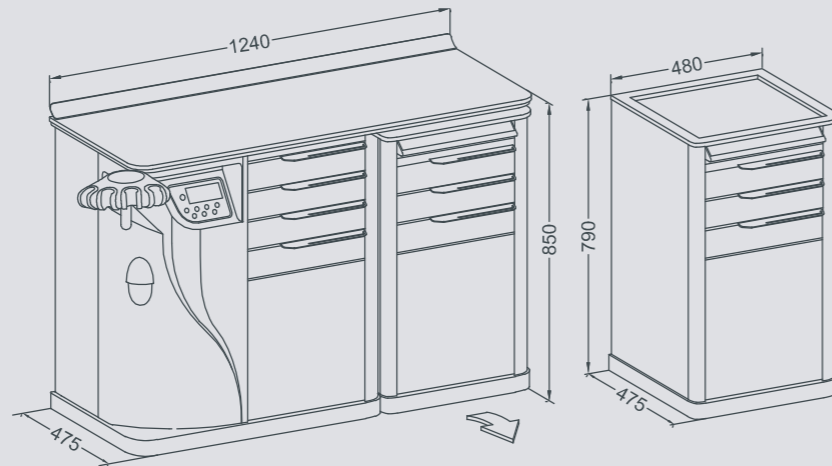
ACTIV

POWER SUPPLY: 230 V. 50/60 HZ
 ABSORBED POWER: 3 A.
 WEIGHT: 57 KG.
 MAXIMUM NUMBER OF INSTRUMENTS: 3
 INTERNAL PRESSURE: AIR 3 BAR. WATER SPRAY 2,5 BAR



FUTURA XL

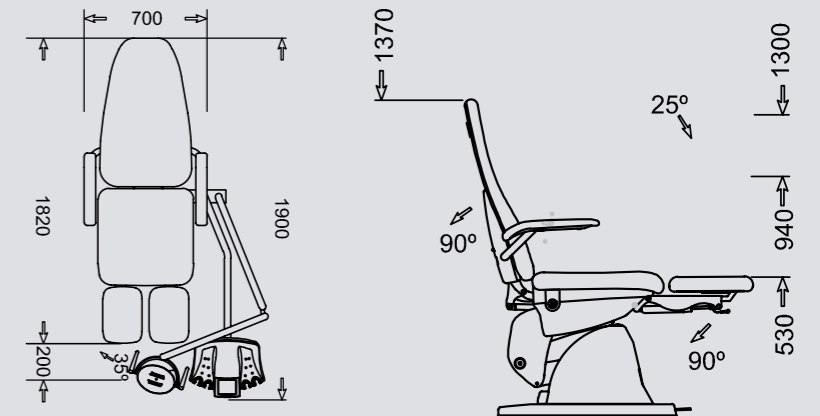
ALIMENTACIÓN ELÉCTRICA: 230 V. 50/60 HZ
 ABSORBED POWER: 4 A.
 WEIGHT: 105 KG.
 MAXIMUM NUMBER OF INSTRUMENTS: 4
 INTERNAL PRESSURE: AIR 3,5 BAR / 5,5 BAR. WATER SPRAY 2,5 BAR



EPSYLON PLUS

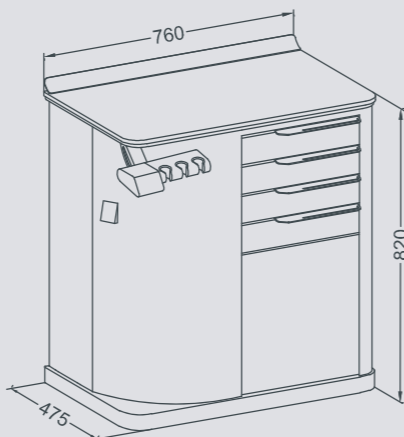
(Adaptable to Omega and Sigma)

POWER SUPPLY: 230 V. 50/60 HZ
 ABSORBED POWER: 4 A.
 WEIGHT: 90 KG.
 MAXIMUM NUMBER OF INSTRUMENTS: 4
 INTERNAL PRESSURE: AIR 3,5 BAR / 5,5 BAR. WATER SPRAY 2,5 BAR



STYLO

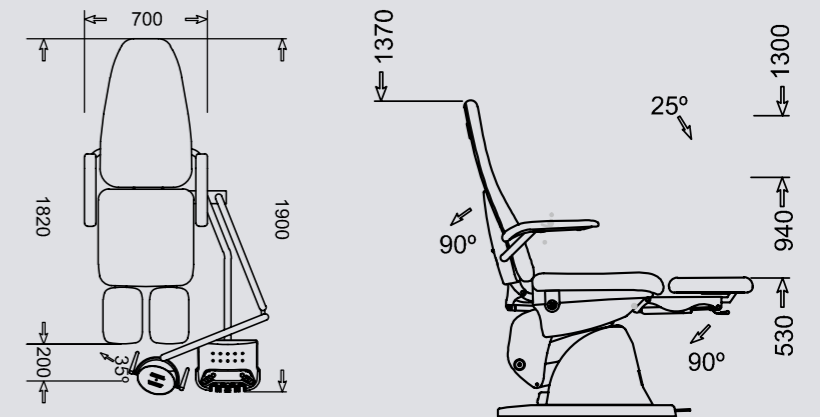
POWER SUPPLY: 230 V. 50/60 HZ
 ABSORBED POWER: 4 A.
 WEIGHT: 85 KG.
 MAXIMUM NUMBER OF INSTRUMENTS: 3
 INTERNAL PRESSURE: AIR 3,5 BAR / 5,5 BAR. WATER SPRAY 2,5 BAR



EPSYLON

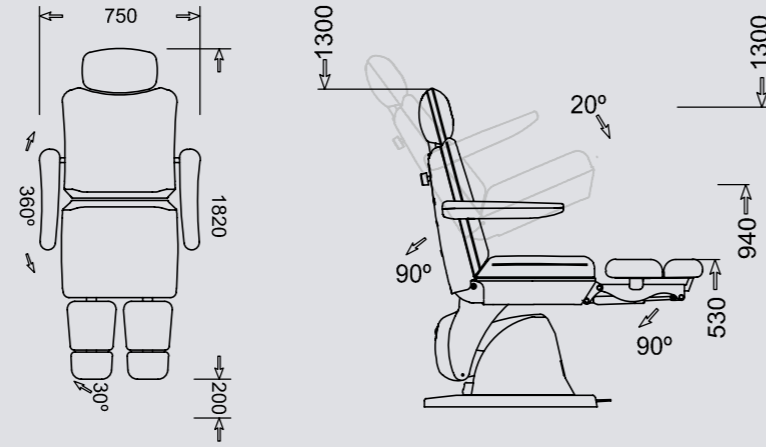
(Adaptable to Beta and Delta)

POWER SUPPLY: 230 V. 50/60 HZ
 ABSORBED POWER: 4 A.
 WEIGHT: 90 KG.
 MAXIMUM NUMBER OF INSTRUMENTS: 4
 INTERNAL PRESSURE: AIR 3,5 BAR / 5,5 BAR. WATER SPRAY 2,5 BAR



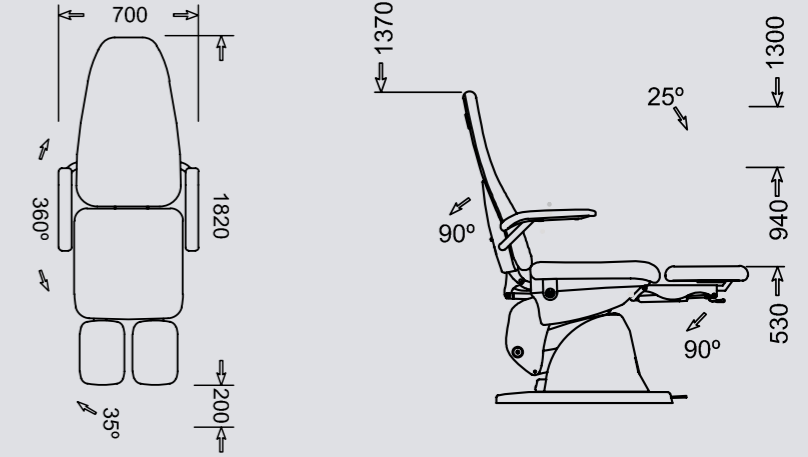
NOVA

POWER SUPPLY: 230 V, 50/60 HZ
 ABSORBED POWER: 3 A.
 WEIGHT: 90 KG.
 MOVEMENT: ELECTROMECHANICAL
 MOTORS AND ELECTRONICS: LINAK
 MAXIMUM LOAD: 200 KG



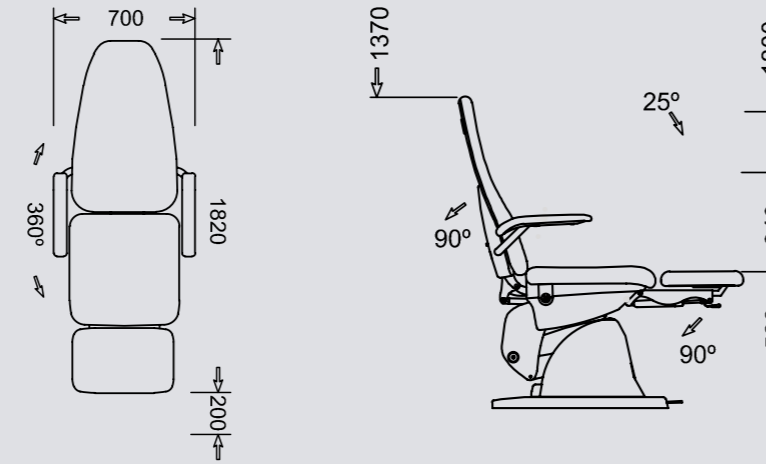
DELTA PLUS

POWER SUPPLY: 230 V, 50/60 HZ
 ABSORBED POWER: 3 A.
 WEIGHT: 90 KG.
 MOVEMENT: ELECTROMECHANICAL
 MOTORS AND ELECTRONICS: LINAK
 MAXIMUM LOAD: 200 KG



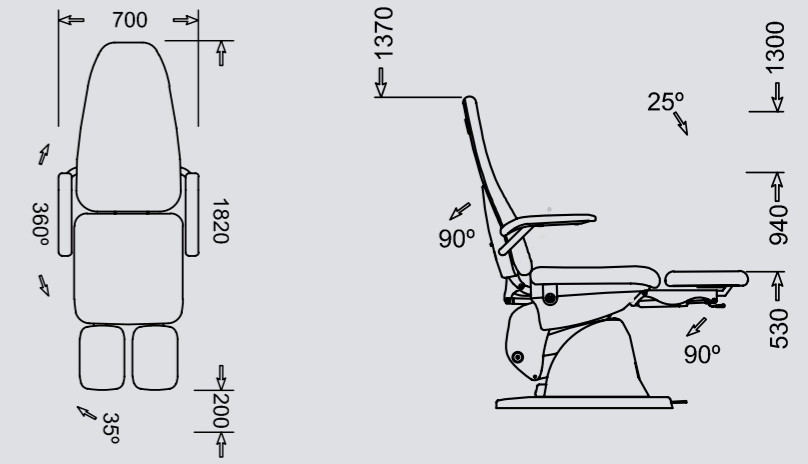
SIGMA

POWER SUPPLY: 230 V, 50/60 HZ
 ABSORBED POWER: 3 A.
 WEIGHT: 90 KG.
 MOVEMENT: ELECTROMECHANICAL
 MOTORS AND ELECTRONICS: LINAK
 MAXIMUM LOAD: 200 KG



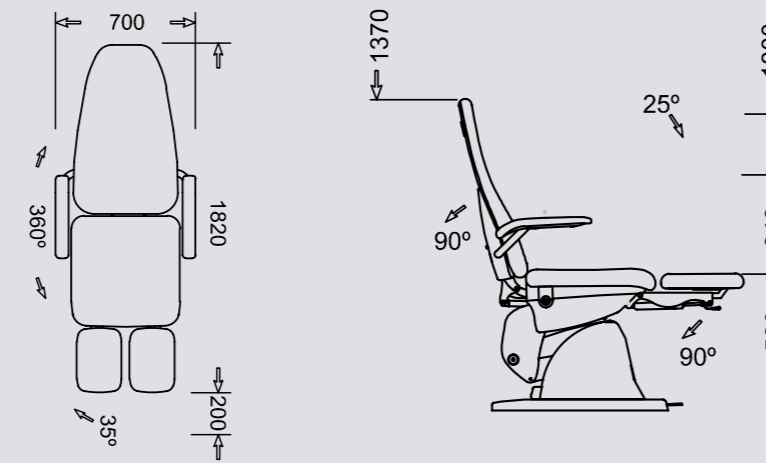
DELTA

POWER SUPPLY: 230 V, 50/60 HZ
 ABSORBED POWER: 3 A.
 WEIGHT: 90 KG.
 MOVEMENT: ELECTROMECHANICAL
 MOTORS AND ELECTRONICS: LINAK
 MAXIMUM LOAD: 200 KG



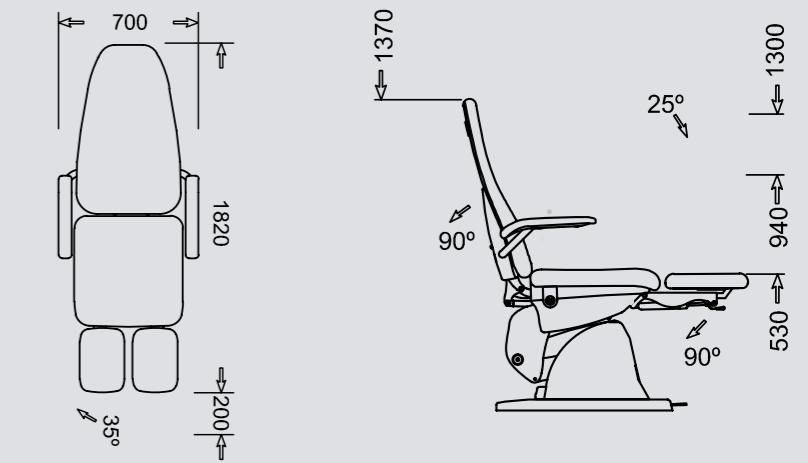
OMEGA

POWER SUPPLY: 230 V, 50/60 HZ
 ABSORBED POWER: 3 A.
 WEIGHT: 90 KG.
 MOVEMENT: ELECTROMECHANICAL
 MOTORS AND ELECTRONICS: LINAK
 MAXIMUM LOAD: 200 KG



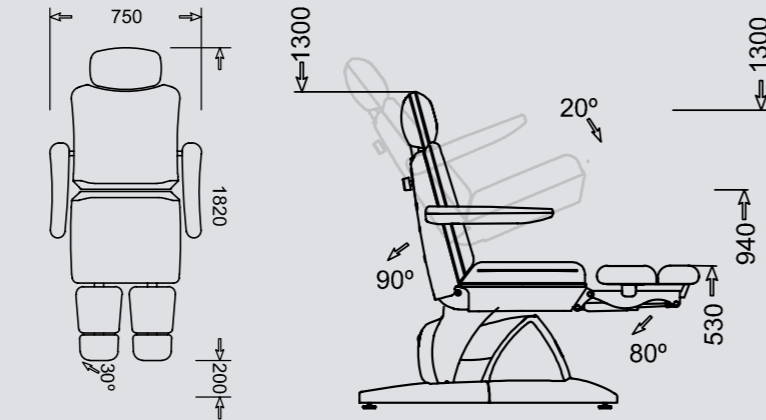
BETA

POWER SUPPLY: 230 V, 50/60 HZ
 ABSORBED POWER: 3 A.
 WEIGHT: 90 KG.
 MOVEMENT: ELECTROMECHANICAL
 MOTORS AND ELECTRONICS: LINAK
 MAXIMUM LOAD: 200 KG



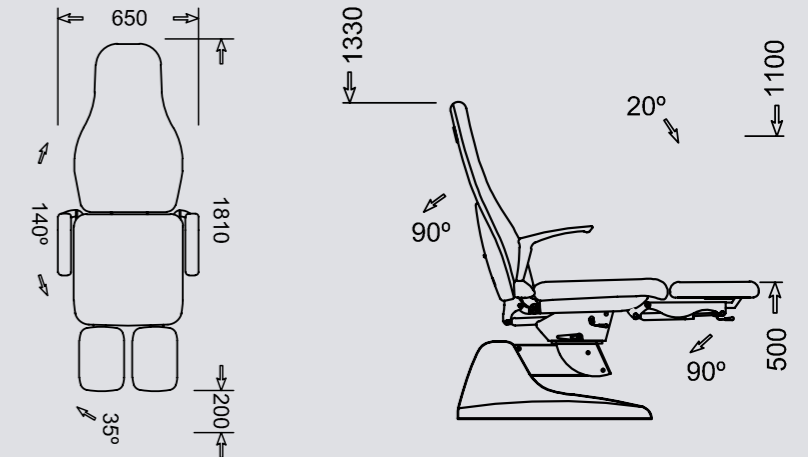
ELYSE

POWER SUPPLY: 230 V, 50/60 HZ
 ABSORBED POWER: 3 A.
 WEIGHT: 90 KG.
 MOVEMENT: ELECTROMECHANICAL
 MOTORS AND ELECTRONICS: LINAK
 MAXIMUM LOAD: 200 KG



PENTA

POWER SUPPLY: 230 V, 50/60 HZ
 ABSORBED POWER: 3 A.
 WEIGHT: 90 KG.
 MOVEMENT: ELECTROMECHANICAL
 MOTORS AND ELECTRONICS: LINAK
 MAXIMUM LOAD: 200 KG



Széles disztribúciós hálózatunk képviselővel és vevőszolgálattal lehetővé teszi számunkra, hogy az egész ország területét elérjük. Termékeink legjobb tanácsának biztosítása és a legjobb szolgáltatás garantálása.



NAMROL BARCELONA

C/. Drets Humans, 17-19
08870 Sitges (Barcelona)
e-mail: info@namrol.com

NAMROL VALENCIA

Pza. Profesor Tamarit Olmos, 20 - local 12
46010 Valencia
e-mail: ventasl@namrol.com

NAMROL MADRID

C/. Puenteáreas, 13
28002 Madrid
e-mail: ventas@namrol.com

NAMROL SEVILLA

C/. Juan Sebastián Elcano, 15
41011 Sevilla
e-mail: ventas@namrol.com

NAMROL OVIEDO

Avda. Pedro Masaveu, 9
33007 Oviedo
e-mail: comercial@namrol.com

Magyarországi forgalmazó:

PODOCARE Kft.
5000 Szolnok, Viola u. 3.
www.podoshop.hu
e-mail: podocarekft@gmail.com